

Manual del usuario

Aspiradora de polvo
LIT21



Fotos y dibujos ilustrativos IFU_LIT21_ESP_REV04

DE USO EXCLUSIVAMENTE DOMÉSTICO



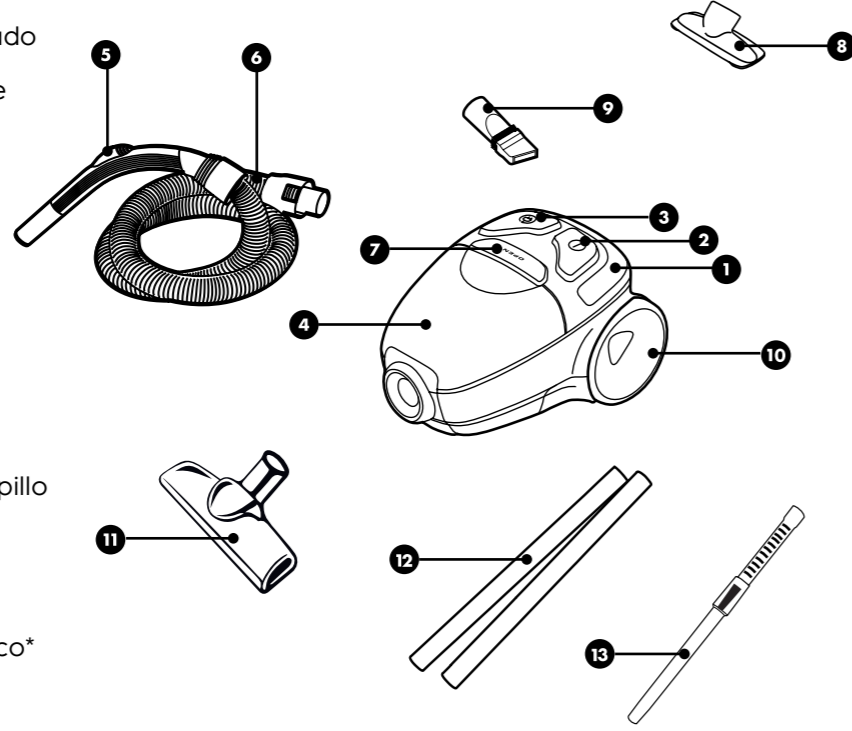
ADVERTENCIA: No utilice este aparato sin antes leer el manual de instrucciones.

Por favor, lea todas las instrucciones relacionadas con su producto y guarde este manual para su referencia futura.

Siga todas las advertencias e instrucciones descritas en este manual para la mejor utilización y obtención de mejores resultados.

CONOZCA SU ASPIRADORA

- 1 Asa de transporte
- 2 Botón de encendido / apagado
- 3 Botón de enrollador de cable eléctrico
- 4 Recipiente para polvo
- 5 Control de succión
- 6 Manguera
- 7 Palanca para liberar el compartimiento para polvo
- 8 Boquilla para tapicería
- 9 Boquilla 2 en 1: rincones y cepillo
- 10 Ruedas em goma
- 11 Boquilla para pisos
- 12 Tubos de extensión de plástico*
- 13 Tubo telescópico**



* Incluido sólo en los modelos 3010AJBR405, 3010AJG0505, 3010AJAR505

** Incluido sólo en modelos 3010AJG2405 y 3010AJG1505.

INFORMACIÓN DE SEGURIDAD

Verifique si la tensión de la red es la misma de la etiqueta del producto antes de conectarlo.
Desconecte el producto del tomacorriente siempre que se efectúe la limpieza o mantenimiento.
No utilice el cable eléctrico para tirar o arrastrar el producto.
No deje el cable eléctrico en contacto con objetos cortantes o bordes para no dañarlo.
Nunca desconecte el producto del tomacorriente tirando del cable eléctrico. Use el enchufe.
No ate, tuerza, estire o amarre el cable eléctrico.
Si el cable de alimentación está dañado, el mismo debe ser sustituido por el Servicio Autorizado Electrolux o por técnicos calificados para evitar situaciones de riesgo.
Para evitar riesgos de descarga eléctrica, no moje, ni utilice el producto con las manos mojadas, ni sumerja el cable eléctrico, el enchufe o el propio producto en agua o en otros tipos de líquidos o materiales inflamables.
Este producto no debe ser usado por personas (incluyendo niños) minusválidas, o sin experiencia y/o conocimiento, a no ser que sean supervisadas o instruidas para el uso del producto por alguien que sea responsable por su seguridad.
Niños deben ser supervisados para que no jueguen con el producto.
Después de desempacar el producto, mantenga el material del embalaje fuera del alcance de los niños.
Utilice piezas originales. Esto evita daños al producto y riesgos a quien lo manipula.
Conecte la aspiradora en un tomacorriente exclusivo y en perfecto estado para evitar sobrecarga en la red eléctrica y/o mal contacto en el tomacorriente.
Nunca utilice la aspiradora sin los filtros.
Nunca deje la aspiradora prendida sin su supervisión.
Productos en aerosol pueden ser inflamables. No los utilice cerca de la aspiradora.
Para el producto que posee enrollador de cable, al accionar el pedal del enrolla cable, dirija, con las manos la trayectoria del cable, para que éste no sacuda en el aire y alcance a quien opera y/o al producto.
Nunca aspire:
Ningún tipo de líquidos inflamables, ni brasas de puntas de cigarrillos: puede haber riesgo de explosión.
Partículas de polvo muy finas, como tóner, yeso y cemento: estos residuos pueden ir para el motor, ya que tienen una espesura que dificulta la retención de la partícula en el filtro.
Objetos grandes, como pedazos de tejidos (telas), pedazos grandes de papel, envolturas de cajas de cigarrillo: estos pueden obstruir el pasaje del aire por la manguera.
Objetos cortantes, como broches, agujas y vidrios: pueden cortar los filtros y la bolsa.
No utilice el producto si el cable o cualquier componente importante esté dañado.

ESPECIFICACIONES TÉCNICAS

Modelo	LIT21	
Peso neto (kg)	5,5	
Tensión (V~)	127 / 220	220
Frecuencia (Hz)	50 - 60	
Capacidad de almacenamiento de polvo (L)	1,7	

SOLUCIONANDO PROBLEMAS

Electrolux enseña al consumidor como solucionar, en casa, algunos problemas de funcionamiento del producto. No mejorando el funcionamiento, consulte el Servicio Autorizado Electrolux.

Síntomas	Causas	Solución
La aspiradora no funciona / paró de funcionar.	<p>El enchufe no está bien conectado a la red eléctrica.</p> <p>Protector térmico activado debido a la alta temperatura del motor.</p> <p>No hay tensión en la toma de corriente.</p> <p>Corte de energía.</p> <p>Producto sobrecalentado debido a obstrucción en la manguera/tubo/filtro.</p>	<p>Verifique la conexión del enchufe a la red o intente otro tomacorriente.</p> <p>Apague el botón de encendido/apagado y aguarde 30 minutos.</p> <p>Solicite alimentación de energía para la tomacorriente.</p> <p>Verifique el interruptor de circuito o espere la red eléctrica para normalizar.</p> <p>Desconecte la aspiradora del tomacorriente. Espere de 20 a 30 minutos hasta que el aparato enfríe. Elimine la causa de la obstrucción y reinicie la operación.</p>
Reducción en la capacidad de aspiración de sólidos.	<p>Manguera de succión o boquilla bloqueada.</p> <p>Recipiente / bolsa de polvo llena.</p> <p>Filtro permanentemente sucio.</p> <p>Recipiente para polvo o tubos de extensión quebrados.</p> <p>Variación de la tensión de energía eléctrica.</p> <p>Manguera dañada (perforada).</p>	<p>Limpie la manguera de succión o boquilla.</p> <p>Limpie el recipiente o reemplace o vacíe la bolsa de polvo.</p> <p>Limpie o reemplace el filtro.</p> <p>Reemplace el recipiente para polvo o tubos de extensión.</p> <p>Aguarde la normalización de la tensión de la energía.</p> <p>Sustituya la manguera.</p>

SERVICIO DE ATENCIÓN AL CONSUMIDOR

Cuando vaya contactar el Servicio de Atención al Consumidor tenga en manos:

- Código de Identificación del producto;
- Factura de compra;
- Dirección y teléfono para contacto.

CUIDADOS ANTES DE UTILIZAR SU ASPIRADORA DE POLVO

- Antes de utilizar su aspiradora verifique si la tensión de la corriente eléctrica corresponde a la tensión descrita en la etiqueta del producto.
- No encienda el producto si parece que el producto o el cable eléctrico está dañado.
- No intente arreglarlo usted mismo. Para arreglar o adquirir accesorios entre en contacto con el Servicio de Asistencia Técnica de Electrolux.
- Retire siempre el producto del tomacorriente cuando el producto no esté en uso y antes de efectuar cualquier limpieza u operación de mantenimiento.
- Nunca deje el producto encendido sin la supervisión de un adulto. Manténgalo fuera del alcance de los niños.
- Esta aspiradora es para uso exclusivamente doméstico. Utilízela de acuerdo con las instrucciones.
- No arrastre su aspiradora ni la desconecte del tomacorriente, jalándola por el cable eléctrico.
- No utilice la aspiradora en superficies mojadas o para aspirar líquidos, lodo, residuos incandescentes (cenizas, brasas, colillas de cigarro...). No aspire sustancias o gases inflamables o explosivos.

Estos materiales pueden causar daños al motor - no cubre la garantía.

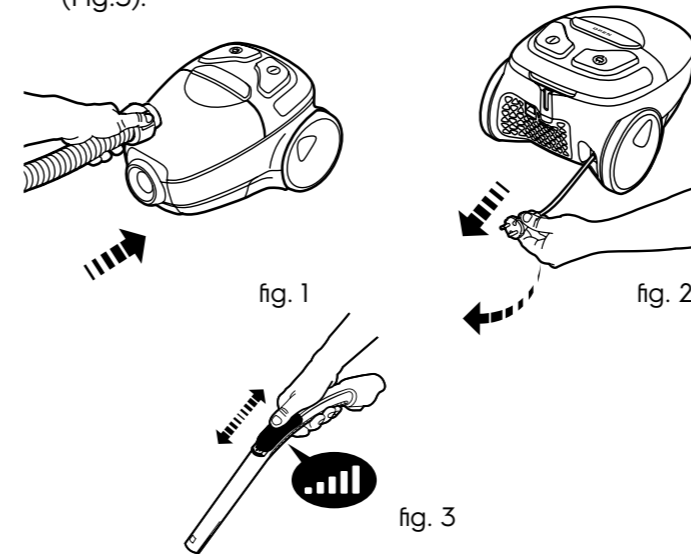
- No apague la aspiradora con las manos húmedas. No utilice la aspiradora en lugares cerca de calentadores, estufas, etc.
- Antes de utilizar la aspiradora remueva objetos de grandes dimensiones y objetos punzocortantes o cortantes, para evitar dañar el depósito de polvo o la manguera.

UTILIZANDO SU ASPIRADORA DE POLVO

Electrolux recomienda el uso de accesorios originales o de Menalux para un mejor desempeño de su aspiradora.

- Conecte la manguera en la aspiradora (Fig.1).
- Conecte los tubos de extensión o tubo telescópico en la manguera mediante la aplicación de un ligero toque y luego coloque la boquilla deseada.
- Desenrolle una cantidad suficiente de cable eléctrico para realizar la tarea (Fig.2).
- El cable eléctrico posee dos marcas. Una de color amarillo y otra roja. Debe jalar el cable solamente hasta que aparezca la marca roja para no dañar su aspiradora.
- Verifique la tensión, conecte el producto a la tomacorriente y pulse el botón de encendido / apagado.

- En caso de ser necesario, utilice el control de succión para facilitar el trabajo y aumentar la eficiencia (Fig.3).



ACCESORIOS Y COMPONENTES

Boquilla para pisos: Ideal para la limpieza de suelos en general, como por ejemplo, pisos laminados, alfombras y azulejos. Sus ruedas facilitan el manejo del producto.

Boquilla de tapicería: Con una superficie de succión más ancha que la boquilla para rincones, esta boquilla es ideal para la limpieza de tapicería, como sofás, cortinas, almohadas y asientos de coche.

Boquilla 2 en 1: La boquilla 2 en 1 proporciona una mayor versatilidad en el producto, ya que permite ser utilizado para limpiar los rincones y grietas o como un cepillo para superficies más delicadas.

Tubos de extensión: Ayuda en la ergonomía durante la limpieza, lo que permite una mejor postura y también le permite limpiar un área más grande o más distante.

Control de succión: El control de succión permite ajustar el poder de succión de la aspiradora. Al activar, la succión en la boquilla bajará, lo que permite la limpieza de superficies más delicadas sin dañarlas, como alfombras y cortinas.

LIMPIEZA Y MANTENIMIENTO

Efectúe regularmente la limpieza en las piezas principales utilizando un paño húmedo. Guárdelas solamente cuando estén secas.

- Escoja un lugar seco y seguro para guardar su aspiradora.
- Guarde los accesorios juntos para evitar extravíos.
- Los filtros deben ser sustituidos caso estén dañados y cuando queden visiblemente sucios.
- No lave los filtros en máquinas de lavar ropas / vajillas.

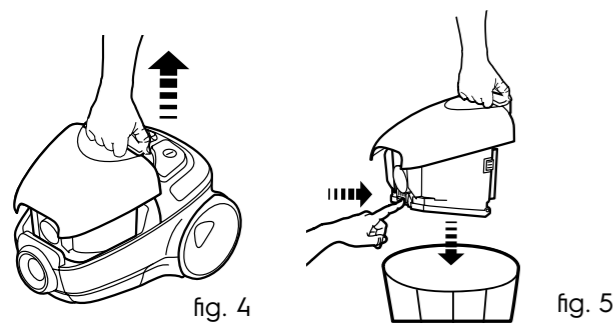
- No use alcohol, detergentes, sustancias abrasivas, agua caliente o solventes para efectuar la limpieza.

El motor de su aspiradora podrá sufrir daños sí:

1. La aspiradora es prendida sin los filtros.
2. Es utilizado en tensión inadecuada.

Para retirar el compartimento de polvo:

- Retire el compartimento de polvo tirando la palanca de liberación (Fig.4).
- Abra el compartimento de polvo presionando el botón indicado (Figura 2) y tire la suciedad en un lugar adecuado.
- Cierre la parte inferior del compartimento para el polvo.
- Vuelva a montar el compartimento para polvo y asegúrese de que está trabado.



Para reemplazar / limpiar el filtro del motor

El filtro HEPA debe ser cambiado cuando esté visiblemente sucio o cada seis meses.

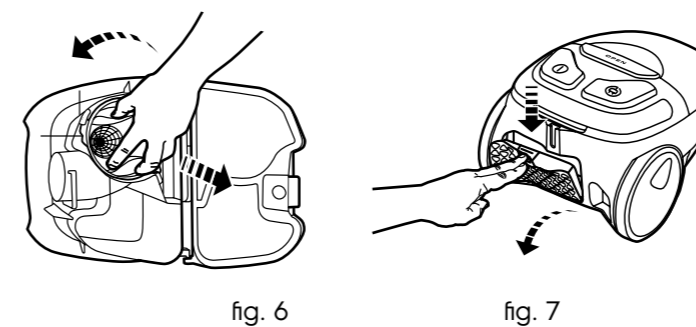
Siempre use la aspiradora con el filtro para proteger el motor.

- Retire el compartimento de polvo como se mencionó anteriormente.
- Retire el filtro HEPA y microfiltro situado en la parte trasera del compartimento para polvo liberando los cierres laterales.
- Limpie el microfiltro con agua corriente fría y dejar secar al aire.

ATENCIÓN: el filtro HEPA no se puede lavar.

- Si necesita limpiar el embudo del sistema ciclónico, abra el compartimento para polvo ya vaciado y desenrózquelo girando en sentido antihorario (Figura 6). Suelte la suciedad en la basura y vuelva a montar el embudo en su lugar girando en sentido horario.
- Después de secar el microfiltro, coloquelo en el lado interior del filtro HEPA y vuelva a montar correctamente en el compartimento para el polvo. Asegúrese de que están trabados y en la posición correcta.
- Vuelva a montar el compartimento para el polvo de nuevo en la aspiradora y asegúrese de que está

trabado. El compartimento para polvo no puede ser montado en la aspiradora sin el correcto montaje o presencia del filtro HEPA.



Limpieza del filtro de salida

El filtro de salida debe ser limpiado cuando esté visiblemente sucio.

- Pulse el botón de la rejilla del filtro de salida (Figura 7) y ábrala para retirar el filtro.
- Retire el filtro y enjuague con agua corriente, dejando que se seque al aire.
- Una vez seco, vuelva a colocar el filtro en la rejilla en la posición correcta.
- Vuelva a montar la rejilla en el producto, primero acoplar la parte inferior y luego la parte superior.

- Electrolux recomienda el cumplimiento de los procedimientos descritos en este manual para que no ocurran riesgos al usuario ni daños al producto.
- Recuerde: no seguir las orientaciones puede llevar a la pérdida de la garantía.
- Por su seguridad y comodidad, solamente los profesionales entrenados por Electrolux están autorizados a reparar el producto.



Medio Ambiente

Electrolux tiene el compromiso de ofrecer productos que causen el menor impacto al medio ambiente, contribuyendo al desarrollo sustentable. Los equipos electrónicos, pilas y baterías deben ser desechados de forma separada de la basura doméstica común. En caso de que su equipo contenga pilas o baterías, estas, al ser sustituidas o desechadas, deberán ser enviadas a un Centro de Servicio Autorizado Electrolux para que tengan un destino adecuado. Para obtener más información sobre cómo proceder en la eliminación ambientalmente correcta de nuestros productos al final de su vida útil, consulte a nuestro Servicio de Atención al Consumidor.