

ESPECIFICACIONES TÉCNICAS

Modelo	CYC01	
Peso neto (kg)	4,5	
Tensión (V~)	127	220
Frecuencia (Hz)	50-60	
Capacidad de almacenamiento de polvo (L)	1,1	

SOLUCIONANDO PROBLEMAS

Electrolux enseña al consumidor como solucionar, en casa, algunos problemas de funcionamiento del producto. No mejorando el funcionamiento, consulte el Servicio Autorizado Electrolux.

Sintomas	Causas	Solución
La aspiradora no funciona / paró de funcionar.	El enchufe no está bien conectado a la red eléctrica.	Verifique la conexión del enchufe a la red o intente otro tomacorriente.
	Protector térmico activado debido a la alta temperatura del motor.	Apague el botón de encendido/apagado y aguarde 30 minutos.
	No hay tensión en la toma de corriente.	Solicite alimentación de energía para la tomacorriente.
	Corte de energía.	Verifique el interruptor de circuito o espere la red eléctrica para normalizar.
	Obstrucción en la manguera/tubo/filtro.	Desconecte la aspiradora del tomacorriente. Espere de 20 a 30 minutos hasta que el aparato enfríe. Elimine la causa de la obstrucción y reinicie la operación.
Reducción en la capacidad de aspiración de sólidos.	Manguera de succión o boquilla bloqueada.	Limpie la manguera de succión o boquilla.
	Recipiente / bolsa de polvo llena.	Limpie el recipiente o reemplace o vacíe la bolsa de polvo.
	Filtro permanente sucio.	Limpie o reemplace el filtro.
	Recipiente para polvo o tubos de extensión quebrados.	Reemplace el recipiente para polvo o tubos de extensión.
	Variación de la tensión de energía eléctrica.	Aguarde la normalización de la tensión de la energía.
	Manguera dañada (perforada).	Sustituya la manguera.

SERVICIO DE ATENCIÓN AL CONSUMIDOR

Cuando vaya contactar el Servicio de Atención al Consumidor tenga en manos:

- Código de Identificación del producto;
- Factura de compra;
- Dirección y teléfono para contacto.

WWW.ELECTROLUX.COM

MEDIO AMBIENTE



Electrolux tiene el compromiso de ofrecer productos que causen el menor impacto al medio ambiente, contribuyendo al desarrollo sustentable. Los equipos electrónicos, pilas y baterías deben ser desechados de forma separada de la basura doméstica común. En caso de que su equipo contenga pilas o baterías, estas, al ser sustituidas o desechadas, deberán ser enviadas a un Centro de Servicio Autorizado Electrolux para que tengan un destino adecuado. Para obtener más información sobre cómo proceder en la eliminación ambientalmente correcta de nuestros productos al final de su vida útil, consulte a nuestro Servicio de Atención al Consumidor.

Manual del usuario

Aspiradora de polvo

CYC01



Fotos y dibujos ilustrativos IFU_CYC01_ESP_REV02

DE USO EXCLUSIVAMENTE DOMÉSTICO



ADVERTENCIA: No utilice este aparato sin antes leer el manual de instrucciones.

Por favor, lea todas las instrucciones relacionadas con su producto y guarde este manual para su referencia futura.

Siga todas las advertencias e instrucciones descritas en este manual para la mejor utilización y obtención de mejores resultados.

INFORMACIÓN DE SEGURIDAD

Verifique si la tensión de la red es la misma de la etiqueta del producto antes de conectarlo.
Desconecte el producto del tomacorriente siempre que se efectúe la limpieza o mantenimiento.
No utilice el cable eléctrico para tirar o arrastrar el producto.
No deje el cable eléctrico en contacto con objetos cortantes o bordes para no dañarlo.
Nunca desconecte el producto del tomacorriente tirando del cable eléctrico. Use el enchufe.
No ate, tuerza, estire o amarre el cable eléctrico.
Si el cable de alimentación está dañado, el mismo debe ser sustituido por el Servicio Autorizado Electrolux o por técnicos calificados para evitar situaciones de riesgo.
Para evitar riesgos de descarga eléctrica, no moje, ni utilice el producto con las manos mojadas, ni sumerja el cable eléctrico, el enchufe o el propio producto en agua o en otros tipos de líquidos o materiales inflamables.
Este producto no debe ser usado por personas (incluyendo niños) minusválidas, o sin experiencia y/o conocimiento, a no ser que sean supervisadas o instruidas para el uso del producto por alguien que sea responsable por su seguridad.
Niños deben ser supervisados para que no jueguen con el producto.
Después de desempacar el producto, mantenga el material del embalaje fuera del alcance de los niños.
Utilice piezas originales. Esto evita daños al producto y riesgos a quien lo manipula.
Conecte la aspiradora en un tomacorriente exclusivo y en perfecto estado para evitar sobrecarga en la red eléctrica y/o mal contacto en el tomacorriente.
Nunca utilice la aspiradora sin los filtros.
Nunca deje la aspiradora prendida sin su supervisión.
Productos en aerosol pueden ser inflamables. No los utilice cerca de la aspiradora.
Para el producto que posee enrollador de cable, al accionar el pedal del enrolla cable, dirección, con las manos la trayectoria del cable, para que éste no sacuda en el aire y alcance a quien opera y/o al producto.
Nunca aspire: Ningún tipo de líquidos inflamables, ni brasas de puntas de cigarrillos: puede haber riesgo de explosión. Partículas de polvos muy finos, como lóner, yeso y cemento: estos residuos pueden ir para el motor, ya que tienen una espesura que dificulta la retención de la partícula en el filtro. Objetos grandes, como pedazos de tejidos (telas), pedazos grandes de papel, envolturas de cajas de cigarrillo: estos pueden obstruir el pasaje del aire por la manguera. Objetos cortantes, como broches, agujas y vidrios: pueden cortar los filtros y la bolsa.
No utilice el producto si el cable o cualquier componente importante está dañado.

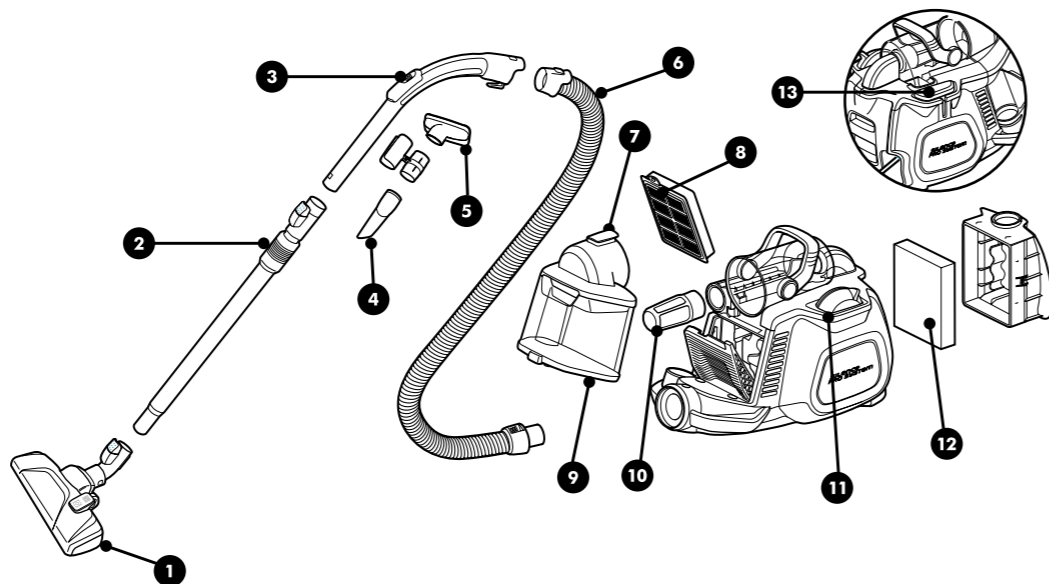
* Electrolux recomienda el cumplimiento de los procedimientos descritos en este manual para que no ocurran riesgos al usuario ni daños al producto.

* Recuerde: no seguir las orientaciones puede llevar a la pérdida de la garantía.

** Para su seguridad y comodidad, solamente los profesionales entrenados por Electrolux están autorizados a reparar el producto.

CONOZCA SU ASPIRADORA

- 1 Boquilla para pisos
- 2 Tubo telescópico
- 3 Control de succión
- 4 Boquilla para rincones
- 5 Bocal para tapicería
- 6 Manguera
- 7 Botón de liberación del compartimiento para polvo
- 8 Filtro HEPA
- 9 Compartimiento para polvo
- 10 Filtro para partículas grandes
- 11 Control de potencia
- 12 Filtro del motor
- 13 Botón de enrollador de cable eléctrico



CUIDADOS ANTES DE UTILIZAR SU ASPIRADORA

- Antes de utilizar su aspiradora verifique si la tensión de la corriente eléctrica corresponde a la tensión descrita en la etiqueta del producto.
- No encienda el producto si parece que el producto o el cable eléctrico está dañado.
- No intente arreglarlo usted mismo. Para arreglar o adquirir accesorios entre en contacto con el Servicio de Asistencia Técnica de Electrolux.
- Retire siempre el producto del tomacorriente

cuando el producto no esté en uso y antes de efectuar cualquier limpieza u operación de mantenimiento.

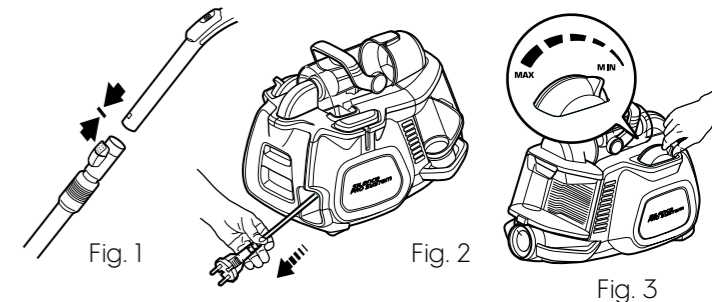
- Nunca deje el producto encendido sin la supervisión de un adulto. Manténgalo fuera del alcance de los niños.
- Esta aspiradora es para uso exclusivamente doméstico. Utilízela de acuerdo con las instrucciones.
- No arrastre su aspiradora ni la desconecte del tomacorriente, jalándola por el cable eléctrico.

- No utilice la aspiradora en superficies mojadas o para aspirar líquidos, lodo, residuos incandescentes (cenizas, brasas, colillas de cigarro...). No aspire sustancias o gases inflamables o explosivos. Estos materiales pueden causar daños al motor - no cubre la garantía.
- No apague la aspiradora con las manos húmedas. No utilice la aspiradora en lugares cerca de calentadores, estufas, etc.
- Antes de utilizar la aspiradora remueva objetos de grandes dimensiones y objetos perforantes o cortantes, para evitar dañar el depósito de polvo o la manguera.

UTILIZANDO SU ASPIRADORA DE POLVO

Electrolux recomienda el uso de accesorios originales o de Menalux para un mejor desempeño de su aspiradora.

- Conecte la manguera en la aspiradora.
- Conecte el tubo telescópico en la manguera hasta que se trabaje y luego conecte la boquilla deseada a él (Fig.1).
- Desenrolle una cantidad suficiente de cable eléctrico para realizar la tarea (Fig.2).
- Verifique la tensión, conecte el producto a la tomacorriente y encienda el producto mediante el ajuste de la potencia deseada (Fig. 3).



ACCESORIOS Y COMPONENTES

Boquilla de piso con la regulación: Debido a la opción de regulación, esta boquilla es ideal para la limpieza de todo tipo de pisos, como laminados, alfombras, azulejos e incluso tapetes. Las ruedas hacen que sea fácil de maniobrar y evitan dañar el piso.

Boquilla de tapicería: Con una superficie de succión más ancha que la boquilla para rincones, esta boquilla es ideal para la limpieza de tapicería, como sofás, cortinas, almohadas y asientos de coche.

Boquilla para rincones: La boquilla de esquina es ideal para el rincones, bordes y lugares estrechos, como zócalos, detrás de los muebles, interior del vehículo. Al ser estrecha que permite la limpieza de lugares de difícil acceso o en necesidad de una limpieza a fondo.

Tubo telescópico: Se puede ajustar de acuerdo a la altura del usuario, lo que permite una mejor postura y ergonomía durante la limpieza y por ser de metal es más resistente y durable.

Control de potencia: El regulador de potencia le permite ajustar la potencia de acuerdo con la necesidad de limpieza sin desperdiciar energía. Al reducirlo, la succión de vacío disminuirá permitiendo la limpieza de las superficies más delicadas sin dañarlas mientras que el ahorro de energía. Aumentarlo ofrecerá una succión más fuerte para una limpieza más profunda.

LIMPIEZA Y MANTENIMIENTO

Efectúe regularmente la limpieza en las piezas principales utilizando un paño húmedo. Guárdelas solamente cuando estén secas.

- escoja un lugar seco y seguro para guardar su aspiradora.
- Guarde los accesorios juntos para evitar extravíos.
- Los filtros deben ser sustituidos caso estén dañados y cuando queden visiblemente sucios.
- No lave los filtros en máquinas de lavar ropas / vajillas.
- No use alcohol, detergentes, sustancias abrasivas, agua caliente o solventes para efectuar la limpieza.

El motor de su aspiradora podrá sufrir daños si:

1. La aspiradora es prendida sin los filtros.
2. Es utilizado en tensión inadecuada.

Para retirar el compartimiento para polvo

- Por la parte frontal del compartimiento, agarre el mango, presione el botón para liberar el compartimiento y saquelo de la aspiradora (Fig.4)
- Abra el compartimiento de polvo presionando el botón indicado (Fig.5) y tire la suciedad en un lugar adecuado.
- Cierre la parte inferior del compartimiento para polvo hasta que se trabaje.
- Vuelva a montar el compartimiento para polvo y asegúrese de que está trabado.

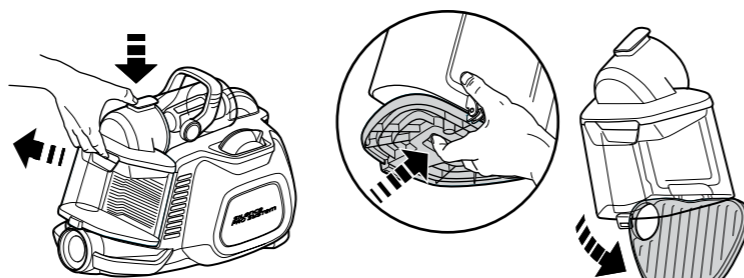


Fig. 4

Fig. 5

Para reemplazar / limpiar el filtro del motor

El filtro del motor debe ser limpiado cuando esté visiblemente sucio.

Siempre use la aspiradora con el filtro para proteger el motor.

- Retire la tapa del filtro en la parte posterior del producto (Fig.6).
- Retire el filtro de su tapa y lávelo con agua corriente, deje que se seque al aire libre.
- Una vez seco, vuelva a colocar el filtro en su espacio en la posición correcta y cierre la tapa correctamente hasta el final.
- Si es necesario limpiar el filtro del sistema ciclónico, retire el compartimiento de polvo como se mencionó anteriormente (Fig.4). Quite el filtro para partículas grandes jalándolo afuera (Fig.7) y lávelo con agua corriente. Deje que se seque por completo en el aire y vuelva a montar en su lugar.
- Vuelva a montar el compartimiento para polvo de nuevo en la aspiradora y asegúrese de que está trabado.

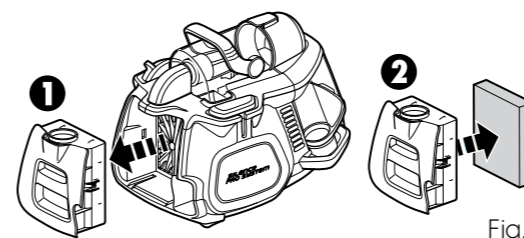


Fig. 6

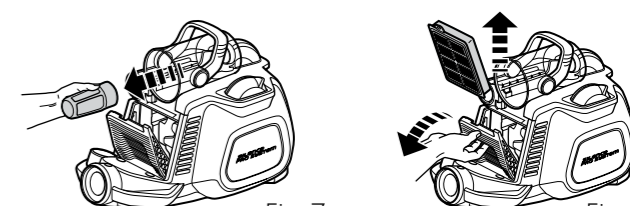


Fig. 7

Fig. 8

Para reemplazar el filtro de salida

El filtro HEPA debe ser reemplazado cada seis meses y limpiado cuando visiblemente sucio.

- Retire el compartimiento de polvo como se mencionó anteriormente (Fig.4).
- Al retirar el compartimiento, la tapa del filtro HEPA se hará visible, ábrala y quite el filtro HEPA del interior (Fig.8).
- Para limpiar el filtro, lávelo con agua corriente, dejando que se seque al aire.
- Vuelva a montar el filtro nuevo o limpio en su lugar y cierre la tapa hasta que se trabaje.
- Vuelva a montar el compartimiento para polvo de nuevo en la aspiradora y asegúrese de que está trabado. El compartimiento para polvo no puede ser montado en la aspiradora sin el correcto montaje o presencia del filtro HEPA.